

ACCUPIER

SISTEMA DE SUSTENTAÇÃO



Sistema de sustentação completo AccuPier para meios filtrantes de filtros biológicos. Alfred, Nova York

ABS preenchido com vidro

Grades de fibra de vidro

Tampa

Pilares de PVC

Base ajustável

AccuPier®

O Sistema de sustentação para instalações de filtros biológicos consiste em 4 componentes resistentes à corrosão e ajustáveis em campo: base, pilar, tampa e grades.

 **BRENTWOOD**
INDUSTRIES

AccuPier
TESTADO PARA
COMPRESSÃO
DE ATÉ
10.900 kg

O AccuPier® é um sistema de sustentação pré-projetado para meios filtrantes de filtros biológicos. Uma base ajustável em campo e pilares cortados sob medida permitem a instalação em diversas configurações de tanque. Todos os componentes são feitos de plásticos projetados resistentes à corrosão e fáceis de instalar. Um sistema completo consiste em base ajustável, pilar, tampa e grade. O AccuPier foi projetado para substituir suportes de concreto moldados no local e pesadas vigas cruzadas de concreto

COMPONENTES PROJETADOS

- Base ajustável compatível com qualquer inclinação de piso de até 4%
- Pilares com alturas variáveis entre 20 e 150 cm
- Capacidade nominal para suportar 3180 kg por pilar
- O sistema completo, incluindo espaçamento entre pilares e carga das grades, foi projetado pela Brentwood para uma aplicação específica
- Projeto para Zona sísmica 4 disponível

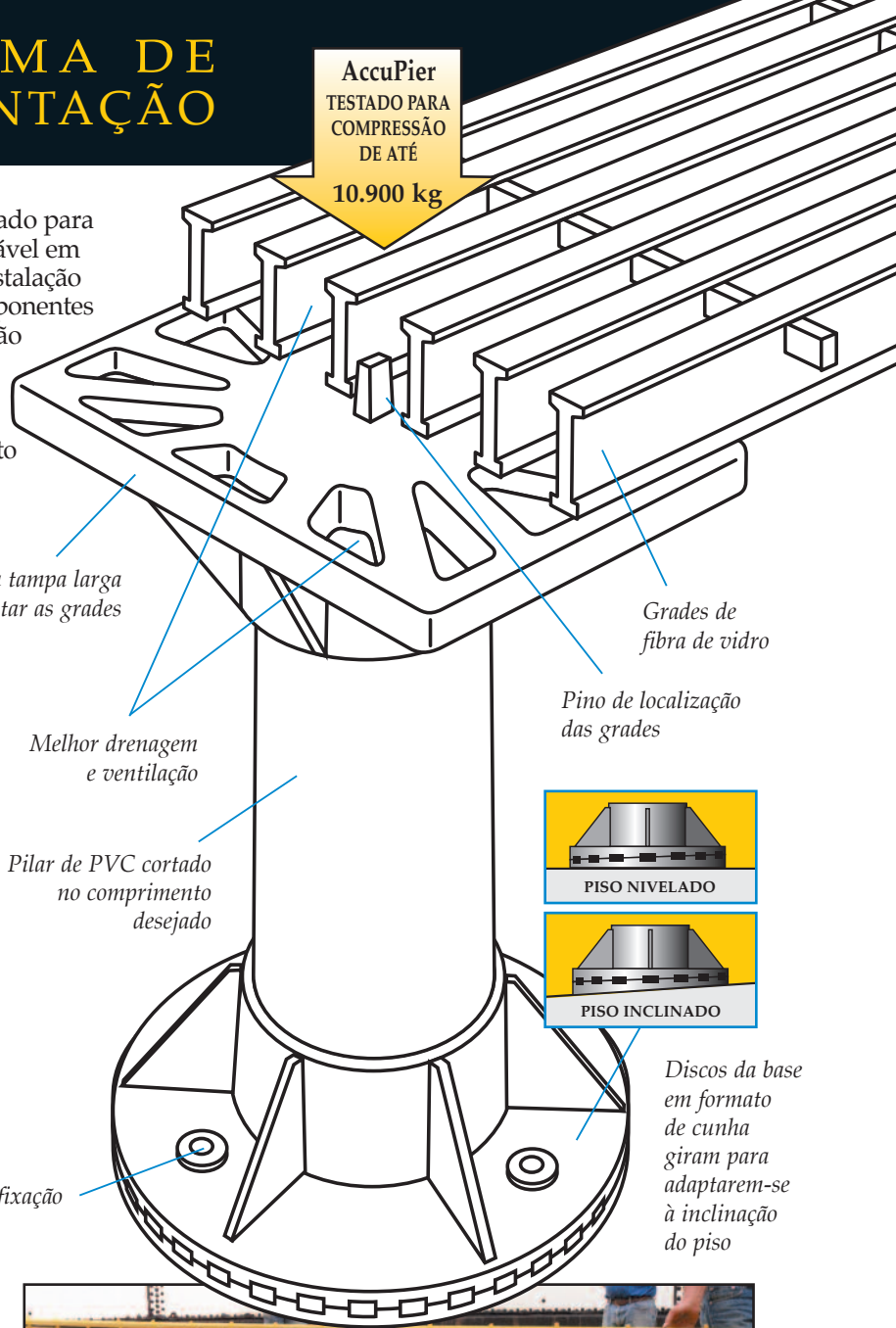
SOLUÇÃO COMPLETA DE SISTEMA DE SUSTENTAÇÃO

- Permite fluxos de ar e de águas residuais máximos através do pleno
- Menos dispendioso que suportes convencionais de concreto vertido e vigas pré-moldadas
- Solução prática para reformas de filtros de rochas e torres profundas
- Instalação fácil e rápida

INSTALAÇÃO (EM 6 ETAPAS FÁCEIS)



- 1 Faça o diagrama do padrão das grades no piso do tanque
- 2 Posicione e nivele as bases
- 3 Fixe a base com uma pistola de pregos
- 4 Meça e corte o pilar no comprimento correto
- 5 Fixe com solvente a base, o pilar e a tampa
- 6 Coloque as grades nos pilares



BRENTWOOD
INDUSTRIES

Brentwood Industries, Inc.

Endereço para correspondência P.O. Box 605, Reading, PA 19603, EUA

Endereço de remessa 610 Morgantown Road, Reading, PA 19611, EUA

Telefone 1-610.236.1100 Fax 1-610.736.1280

E-mail wwsales@brentwoodindustries.com

Site www.BrentwoodProcess.com